



NEW:
FLUID®

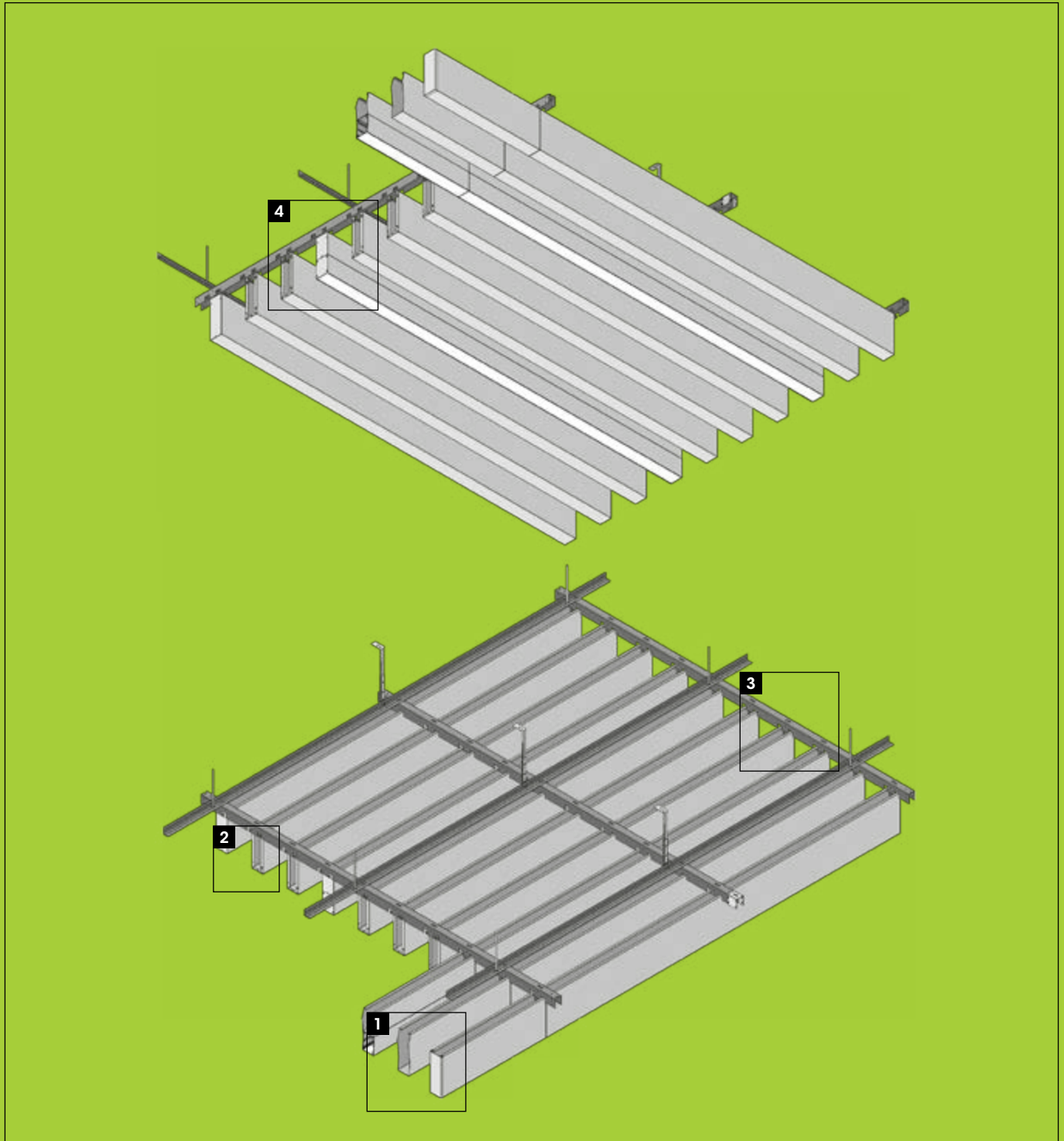


CHARACTER

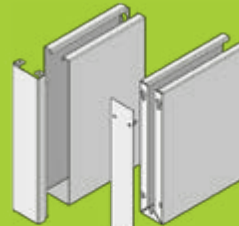
BESONDERE DECKEN- UND LICHTLÖSUNGEN

EXTRAORDINARY CEILING AND LIGHTING SOLUTIONS

SOLUTIONS EXTRAORDINAIRES DE PLAFOND ET D'ÉCLAIRAGE

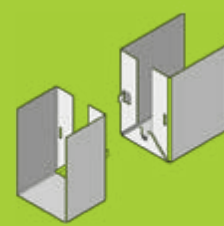


1



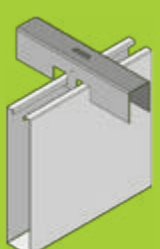
Endkappe / Stirndeckel mit F-Lippe
 End cap / end cover with F-flip
 Capuchon d'extrémité / cache lateral avec F

2



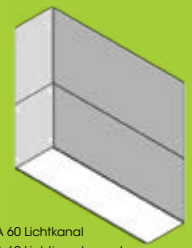
Zentriermase
 Connection detail
 Liaison

3



U-Tragschiene
 U-Carrier
 U-Porteur

4



OMEGA 60 Lichtkanal
 OMEGA 60 Lighting channel
 OMEGA 60 Canal lumineux linéaire

D POLYLAM® setzt Architektur in Szene. Das moderne Vertikallamellensystem mit seinen akustischen Eigenschaften bietet vielfältigen Gestaltungsspielraum und lässt sich auch in betonkernaktivierten Gebäuden oder als Kühldecke einsetzen. Durch die Wahl von Farben oder in Holzoptik bedruckt entstehen individuelle Deckenbilder. In Kombination mit dem linearen OMEGA 60 Lichtkanal oder mit den punktförmigen PUNTEO®-S LED Downlights können dabei ganz neue Akzente gesetzt werden.

E POLYLAM® puts the architecture in the limelight. This modern vertical baffle system with acoustic properties offers varied designing options and can also be used in thermally-active building systems or as a chilling ceiling. The customer can choose the colour or get it printed in wood look to create individual ceiling configurations. Together with the linear OMEGA 60 lighting channel or with the point-like PUNTEO®-S LED downlights, it is possible to create completely new designs.

F POLYLAM® met l'architecture en scène. Avec ses propriétés acoustiques, le système linéaire moderne à lames verticales offre un grand espace de liberté conceptuel et peut être utilisé comme plafond froid ou dans les bâtiments avec activation des noyaux du béton. La possibilité de choisir les teintes ou une impression type bois permet de créer des plafonds personnalisés. En combinaison avec le canal lumineux linéaire OMEGA 60 ou avec les downlights à LED en forme de points PUNTEO®-S, il est possible de générer des touches entièrement nouvelles.

ABMESSUNGEN

Das System besteht aus einer Lamelle mit einer Breite von 40, 63 oder 100 mm. Andere Breiten zwischen 30-100 mm sind möglich.

Lamelleneinzellängen können zwischen 300 und 3800 mm gewählt werden. Als Sonderausführung sind auch Lamelleneinzellängen von 4000 mm möglich.

Die Lamellenhöhe kann zwischen 100 und 360 mm variiert werden. Als Sonderausführung sind auch Lamellenhöhen von 30 bis 800 mm möglich [zweitellig].

Die Gesamtbauhöhe inklusive Unterkonstruktion ist die Lamellenhöhe zuzüglich ~63 mm.

Das Modul ist frei wählbar. Der Mindestmodulabstand setzt sich aus der Lamellenbreite plus 50 mm zusammen.

DIMENSIONS

The system comprises baffles 40 mm, 63 mm or 100 mm wide. Other widths of between 30-100 mm are available on request.

Individual baffle lengths are available from 300 mm to 3800 mm. On special request, baffle lengths of 4000 mm can be supplied.

The height of a baffle may vary between 100 mm and 360 mm. On special request, baffle heights ranging from 30 mm to 800 mm can be supplied.

The total build height, including the substructure is equal to the baffle height plus ~63 mm.

The module can be selected at random. The smallest module pitch is calculated by adding 50 mm to the width of the baffle.

DIMENSIONS

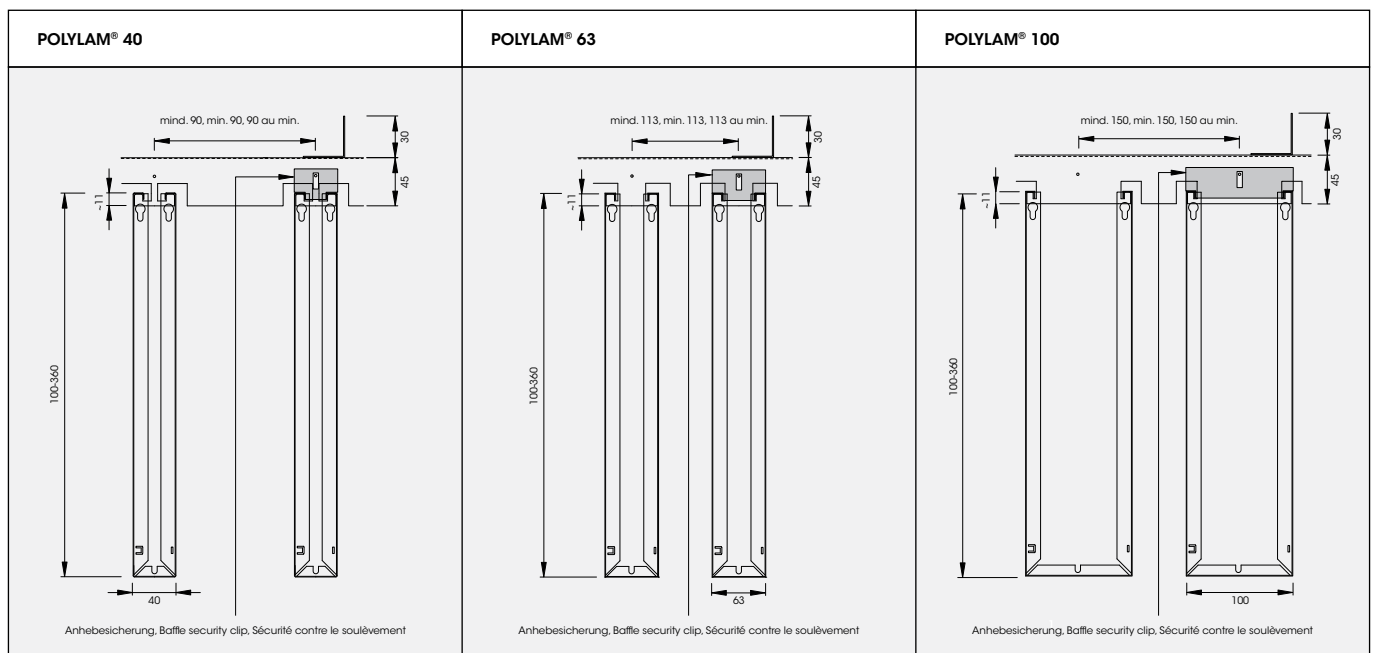
Le système se compose de lames de 40, 63 ou 100 mm de largeur. D'autres largeurs entre 30 et 100 mm sur demande.

La longueur individuelle des lames peut varier de 300 à 3800 mm. Il est possible, sur demande, de réaliser des lames d'une longueur individuelle de 4000 mm.

La hauteur des lames peut varier de 100 à 360 mm. Il est possible, sur demande, de réaliser des lames de 30 à 800 mm de hauteur.

Avec la hauteur totale de l'installation avec sa sous-structure l' hauteur de lame s'élève à ~63 mm en plus.

Le choix du module est libre. Le pas minimal du module se calcule en ajoutant 50 mm à la largeur de la lame.



OBERFLÄCHEN

POLYLAM®-Elemente können aus verzinktem Stahlblech oder Aluminium gefertigt werden. Die Oberflächen sind weiß pulverbeschichtet, ähnl. RAL 9016. Andere RAL Farbtöne, kolorierte Oberflächen, oder Oberflächen mit Bedruckung sind möglich, z. B. DUROPLAN W Holzoptik.

AKUSTIK

Die Lamellen können sowohl an den Flanken als auch an der Unterseite perforiert ausgeführt werden. Die Standardperforation ist RV-L6. Weitere Perforationen finden Sie unter www.durlum.com.

Das POLYLAM® Lamellensystem kann mit unterschiedlichen Füllungen als Absorptionsstoff ausgerüstet werden. Es sind hier sowohl Mineralwolle im PE Beutel oder Polyestervlies verwendbar.

Die erforderlichen äquivalenten Absorptionsflächen können durch die unterschiedliche Lamellenanzahl, die Lamellenhöhe und -breite sowie Füllungen den Bauanforderungen angepasst werden. Für verschiedene Variationen der Breite, Höhe und des Moduls sind akustische Datenblätter auf Anfrage erhältlich.

Die Vertikallamellen können mit dur-SONIC kombiniert werden, um eine Verbesserung der Nachhallzeit im tieffrequenten Bereich zu erreichen.

SURFACE

POLYLAM® elements can be made out of galvanized sheet steel or aluminium. The surfaces are white powder-coated, similar to RAL 9016. Other RAL colours, coloured surfaces or imprinted surfaces are available, e.g. in DUROPLAN W wood design.

ACOUSTICS

The baffles may be designed with perforated sides as well as perforated underneath. The standard perforation is RV-L6. Further perforations can be found at www.durlum.com.

The POLYLAM® baffle system can be fitted with various fillings, which act as absorbing material. These fillings may consist of mineral wool, PE bags or polyester fleece.

The required equivalent absorbing surfaces can be adjusted to comply with the construction requirements by using various numbers of baffles, different baffle heights and widths, or diverse fillings. For different variations in width, height and in the module, acoustic data sheets are available on request.

The vertical baffles can be combined with dur-SONIC to achieve acoustic effectiveness in the low-frequency range.

FINITION

Les éléments POLYLAM® sont réalisés en tôle d'acier galvanisée ou en aluminium. Les surfaces sont revêtues de poudre époxy blanche, similaire à RAL 9016. D'autres teintes RAL, des surfaces colorées, ou des surfaces imprimées peuvent être commandées, p. ex. en imitation bois DUROPLAN W.

ACOUSTIQUE

Les lames peuvent être réalisées avec les côtés ou la partie inférieure perforée. La perforation standard est RV-L6. Vous trouverez d'autres perforations à l'adresse www.durlum.com.

Le système de lames POLYLAM® peut être équipé de différents remplissages, qui agissent comme matériau d'absorption acoustique. Il est ici possible d'utiliser des laines minérales, des sachets en polyéthylène, de la mousse en résine voile non-fissée en polyester.

Il est possible d'adapter les surfaces d'absorption équivalentes et nécessaires selon les exigences de la construction, en ajustant un nombre différent de lames, en ajustant les hauteurs et les largeurs de lames ou en intégrant différents types de remplissage. Pour diverses variations au niveau de la largeur, de la hauteur et du module, des fiches techniques acoustiques sont disponibles sur simple demande.

Les lamelles verticales peuvent être combinées avec dur-SONIC afin d'atteindre l'efficacité acoustique dans les fréquences profondes.

RV-L6 Perforation RV-L6 Perforation RV-L6 Perforation	
	<p>Lochdurchmesser: 2,1 mm Freier Querschnitt: 25% max. Perforierbreite: 1276 mm max. Platinenbreite: 1400 mm</p> <p>Hole diameter: 2.1 mm Open area: 25% max. width of perforation: 1276 mm max. plate width: 1400 mm</p> <p>Diam. du trou: 2,1 mm Vide: 25% Larg. maxi de perf.: 1276 mm Larg. maxi de plaque: 1400 mm</p>

MONTAGE

Die Tragschienen werden quer zur Lamellenlängsachse angeordnet und können entweder über einen Rostwinkel als Queraussteifung oder direkt über Gewindestäbe bzw. Noniusabhängungen montiert werden. Lamellenlängen kleiner 1500mm erfordern zwei Tragschienen. Längen größer 1500mm erfordern eine zusätzliche, mittig angebrachte Tragschiene.

Die Lamellen haben stirnseitig eine Aufkantung mit Zentriernase und können dadurch in Längsrichtung zentriert und wahlweise verschraubt werden. Die freien Enden der Lamelle können über einen Enddeckel als Stirnkappe geschlossen werden.

Die Verbindung zwischen Tragschiene und Lamelle erfolgt über eine Hakenkantung, die eine sichere, formschlüssige Verbindung gewährleistet. Je nach Beanspruchung ist es möglich, die Lamelle anhebesicher über einen Sicherungsclip mit der Tragschiene zu verbinden.

Vor allem bei Sichtbetondecken und Räumen mit niedriger Abhängehöhe ist das System auch als Variante mit Punktabhängung erhältlich.

INSTALLATION

The carrier rails run perpendicular to the baffle's axis and can be mounted via the perforated angle as cross bracing or directly via threaded rods or Nonius suspension rods. Baffle lengths less than 1500mm require two carrier rails. Baffles longer than 1500 m require an additional carrier rail, which is mounted in the centre.

The upstand at the front of the baffle has a tab in the centre; this controls alignment of the baffle in its longitudinal direction or allows for an optional threaded connection. The non-attached ends of the baffle can be closed via an end cover.

A profiled edge serves as the connection between carrier rail and baffle, that creates a secure and interlocking link. Depending on the load, it is possible to provide a security locking feature by using a retainer clip to connect the baffle with the carrier rail.

The system is also available as suspended points, particularly for the concrete ceilings or for the rooms with low suspension height.

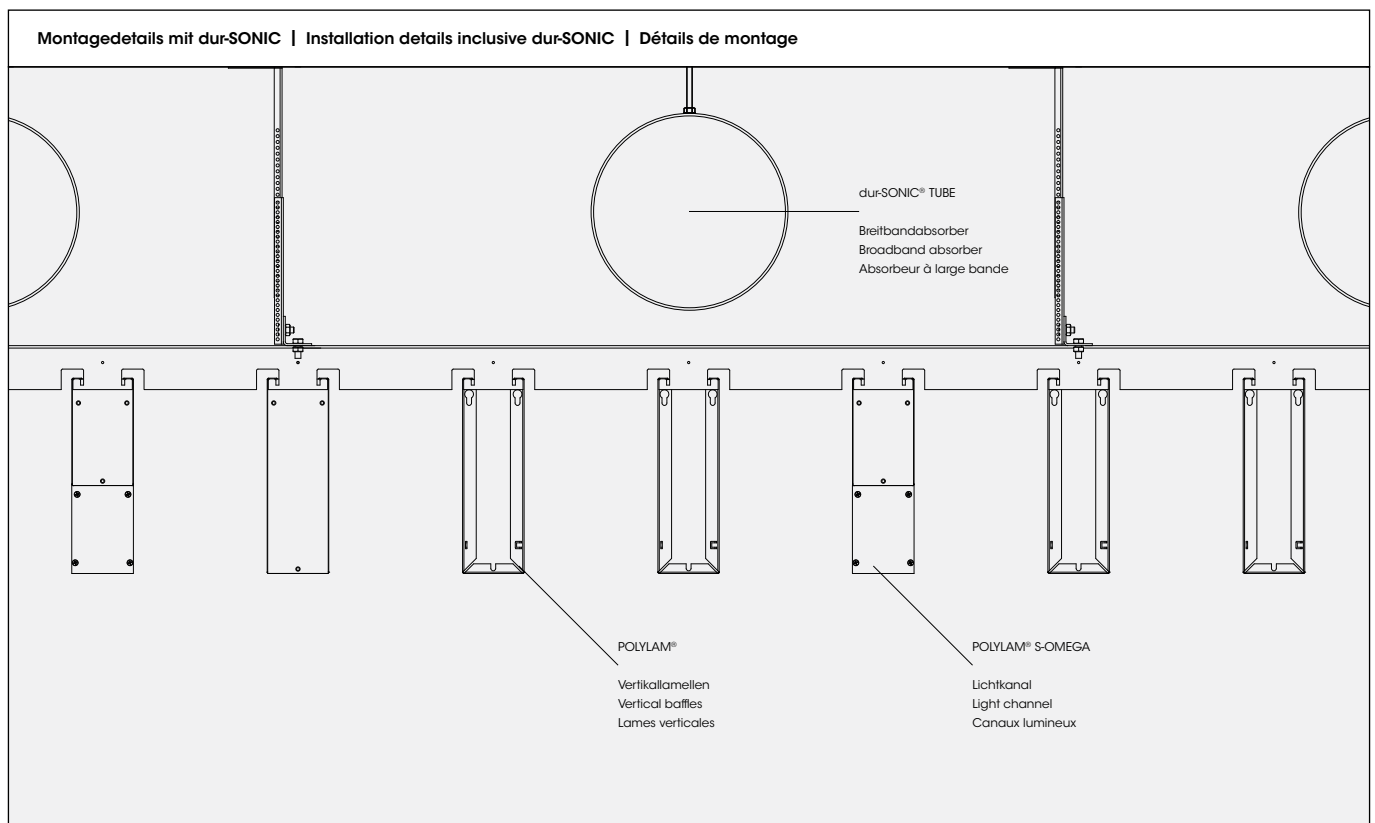
TECHNIQUE DU BÂTIMENT

Comme la section transversale ouverte est généralement supérieure à 70%, ce système de plafond est considéré comme un plafond «ouvert». Un niveau distinct de gicleurs d'incendie n'est donc pas nécessaire pour l'espace vide du plafond. Chaque situation doit cependant faire l'objet d'une vérification. Les longueurs de lames inférieures à 1500mm nécessitent deux porteurs. Les longueurs supérieures à 1500mm nécessitent un porteur supplémentaire, au centre.

Sur le front, les lames disposent d'un solin avec une liaison et peuvent ainsi être montées de manière centrée dans le sens de la longueur et, facultativement, être vissées. Les extrémités libres de la lame peuvent être fermées au moyen d'un couvercle terminal qui sert de cache latéral.

La liaison entre le porteur et la lame se fait au moyen d'une arête en forme de crochet qui garantit un interverrouillage sûr. Selon la charge, il est possible d'installer un dispositif de verrouillage de sécurité, en utilisant un clip de retenue entre la lame et le porteur.

Le système est également disponible sous la forme de points suspendus, en particulier pour les plafonds en béton apparent et les pièces à faible hauteur de suspension.





D Als Hersteller von Metalldecken, Licht- und Tageslichtsystemen können wir Ihnen moderne Gesamtlösungen für ihr Projekt anbieten. Unsere Leuchten integrieren sich optimal in die durlum-Metalldecken, sind ästhetisch, effizient und leistungsstark.

Für das System POLYLAM® empfehlen wir Ihnen die folgenden Lichtlösungen. Durch die einfache Plug-in Verbindung entfallen aufwendige Installationsarbeiten. Weitere Leuchten finden Sie unter www.durlum.com.

E Being a manufacturer of metal ceilings, lighting and daylight systems we are able to offer you state-of-the-art complete solutions for your project. Our luminaires are aesthetically pleasing, efficient and high-performing, and can be integrated optimally into the durlum metal ceilings.

For the POLYLAM® system, we recommend you the following light solutions. The simple plug-in connection avoids costly installation work. Further luminaires can be found at www.durlum.com.

F En tant que fabricant de plafonds en métal, de systèmes de d'éclairage intégrant la lumière naturelle, nous sommes en mesure de vous offrir des solutions globales et modernes pour votre projet. Nos luminaires s'intègrent de façon optimale dans les plafonds en métal durlum, sont esthétiques, efficaces et performants.

Pour le système POLYLAM®, nous vous conseillons les solutions lumineuses suivantes. La connexion simple plug-in rend les travaux d'installation fastidieux superflus. Vous trouverez d'autres luminaires à l'adresse www.durlum.com.

POLYLAM® 63 MIT OMEGA 60

Das Lichtkanalsystem OMEGA 60 ergänzt den linearen Charakter der Vertikallamelle POLYLAM® optimal. Farblich abgestimmt und harmonisch in die Decke integriert sorgt die endlos kombinierbare Lichtline für die passende Lichtstimmung.

OMEGA 60 IN POLYLAM® 63

The light channel system OMEGA 60 completes ideally the linear character of the POLYLAM® vertical baffle. Colour coordinated and harmoniously integrated in the ceiling, the infinite combinable light line guarantees a right light atmosphere.

POLYLAM® 63 AVEC OMEGA 60

Le système de canaux lumineux OMEGA 60 complète de façon optimale le caractère linéaire des lames verticales POLYLAM®. Adaptée au niveau des teintes et harmonieusement intégrée au plafond, la ligne lumineuse combinable à l'infini assure une atmosphère lumineuse idéale.

POLYLAM® 40 MIT TALILUX-E

TALILUX-E ist eine elegante Lichtlinie. In einer Breite von nur 40mm passt die architektonisch-schlichte Leuchte hervorragend zur Vertikallamelle POLYLAM® von durlum.

TALILUX-E IN POLYLAM® 40

TALILUX-E is an elegant light line. Only 40mm wide, this architecturally simple luminaire ideally suits to the POLYLAM® vertical baffle by durlum.

POLYLAM® 40 AVEC TALILUX-E

TALILUX-E est une ligne lumineuse élégante. La lampe à la forme architecturale simple s'harmonise parfaitement avec les lames verticales POLYLAM® de durlum qui ne mesurent que 40mm de large.

POLYLAM® 40 MIT PUNTEO®-S

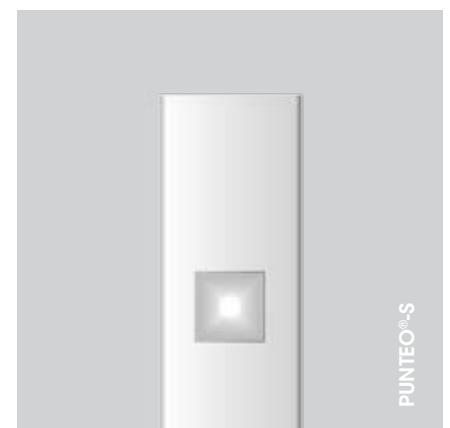
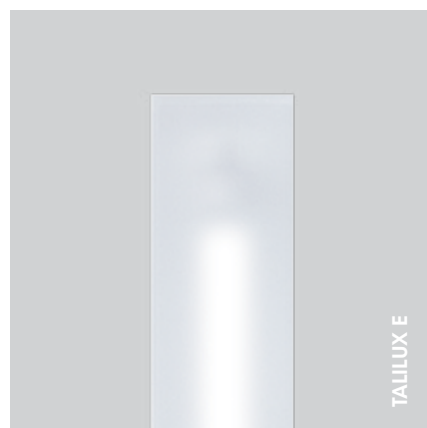
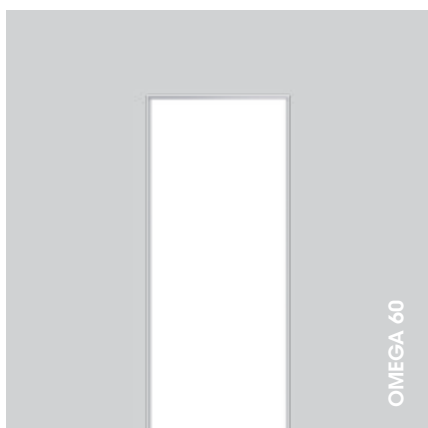
PUNTEO®-S sind Minimalleuchten, die sich besonders gut in Kombination mit der Vertikallamelle POLYLAM® in Breite 40mm eignen. In der Ausführung PUNTEO®-S25 TUNABLE WHITE überzeugt die moderne Milieuleuchte durch ihre einzigartige Farbtemperaturdynamik zwischen 2700 und 5000 Kelvin.

PUNTEO®-S IN POLYLAM® 40

PUNTEO®-S are minimal luminaires that can be ideally combined with the 40mm wide POLYLAM® vertical baffles. In the PUNTEO®-S25 TUNABLE WHITE version, the modern ambient lighting stands out by its unique colour temperature dynamics between 2700 and 5000 kelvin.

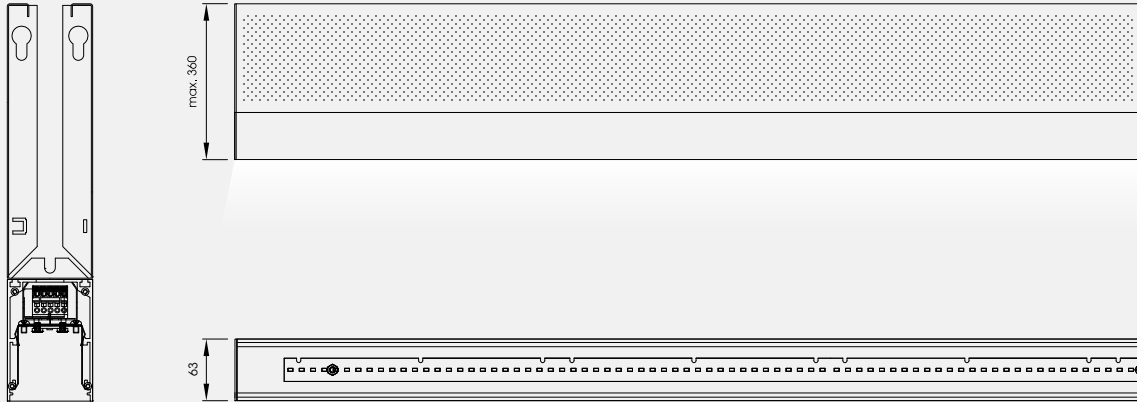
POLYLAM® 40 PUNTEO®-S

Les PUNTEO®-S sont de petits luminaires qui se combinent particulièrement bien avec les lames verticales POLYLAM® de 40mm de large. Dans la version PUNTEO®-S25 TUNABLE WHITE, cet éclairage d'ambiance moderne séduit par sa dynamique de température de couleur unique en son genre oscillant entre 2700 et 5000K.

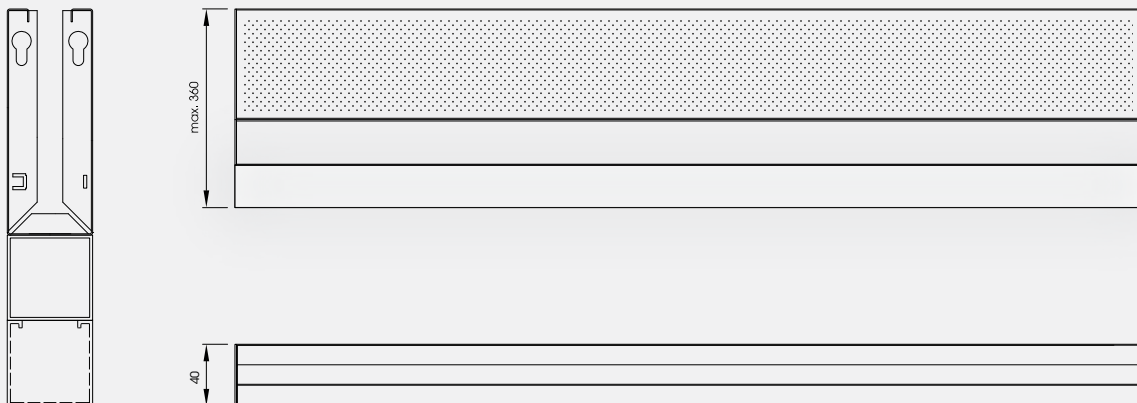




POLYLAM® + OMEGA-60



POLYLAM® + TALILUX®-E



POLYLAM® + PUNTEO®-S

